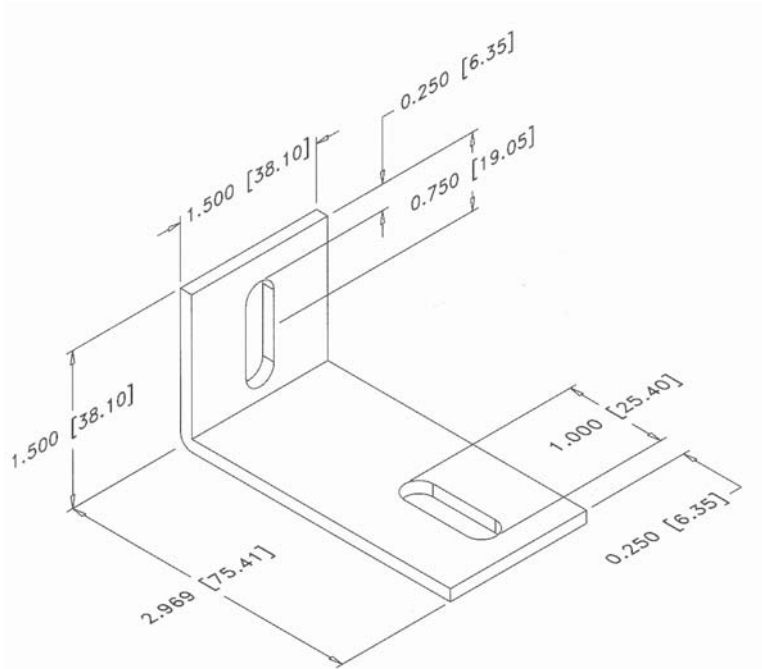


Fiche technique

Ancrage de type : # 152A



152A : **Matériel jauge 11 (0.125) acier inoxydable de type 304**
1 1/2 po. X 2.969 po. X 1 1/2 po. rabat. Avec : 2 trous oblong 5/16 po. X 1 po.

Caractéristique :

- Nuance AISI : 304
- Alliage pour applications générales dont la résistance à la corrosion est supérieure à celle de l'acier inoxydable # 302 grâce au contrôle de la concentration de carbone.
- Charge de rupture : 85000 lb/po²
- Limite d'élasticité : 35000 lb/po²
- Élongation sur éprouvette de 2 po : 60-50%
- Dureté Rockwell : B80

Produit de métal MAJESTIC.

